



# 161 T

G SP

Kompakte,  
selbst pasteurisierende  
Softeismaschine.  
Einzigartig

Einfache und  
schnelle Wartung  
dank der Gravitationszufuhr  
des Zylinders

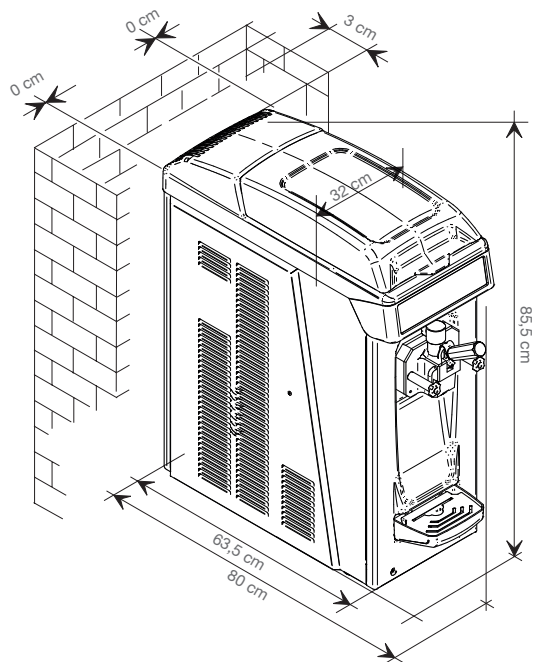
### Kompakt

Nun, dank den verkleinerten  
Maschinenabmessungen,  
können auch Cafés,  
Restaurants, Konditoreien und  
Eisdielen mit wenig Platz ihren  
Kunden ein ausgezeichnetes  
Softeis oder einen schmackhaften  
Frozen Joghurt oder ein  
wunderbares Sorbet anbieten



\*Fragen Sie Ihren Händler nach diesen Kit, um Ihre Maschine  
jederzeit im einwandfrei hygienischen Zustand zu erhalten.

[carpigiani.com](http://carpigiani.com)



## Standardkonfigurationen



### Selbstpasteurisierung

Mit dem Selbstpasteurisierungssystem müssen die Maschinen nur 9 Mal pro Jahr gereinigt und zerlegt werden



### Selbstschließende Zapfhebel (Self closing)

Der Zapfhebel wird automatisch geschlossen und stoppt auf diese Weise den Speiseeisfluss, wodurch Materialverschwendung und Verschmutzung vermieden werden



### Dosierkopf für Einzelportion-Kreationen

Austauschbare Düsen für die Zubereitung von Monoporzioni-Kreationen (Eiskonfekt) und anderen Leckereien

## Optionale Konfigurationen



### Teorema Fernbedienung

Das System stellt wichtige Maschinendaten bereit, unterstützt das Servicesystem und sorgt für die Einhaltung des Reinigungsplans

Sorten	Mixabgabesystem	Stündliche Produktion (kg/h)	Behälterkapazität l	Zylinderkapazität l	Nennleistung kW	Absicherung A	Stromversorgung	Kühlsystem	Kühlmittel	Nettogewicht kg
161 T G SP	1 Gravitation	15*	5	1,35	2,3	16	230/50/1**	Luft	R452***	95

\* Die Produktionskapazität ist vom verwendeten Mix und von der Raumtemperatur abhängig \*\* Auf Anfrage sind auch andere Spannungen und Zyklen erhältlich \*\*\* Alternative Lösungen sind verfügbar alternative

## Merkmale

## Vorteile

Behälter-Rührwerk (Vorratsbehälter)	Verhindert ein Absetzen des Mixes und verringert die Schaumbildung für eine stets flüssige Konsistenz
Gravitationsprinzip ohne Zahnradpumpe	Die Zuführungsnadel dosiert dem Softeismix automatisch Luft hinzu, um eine feste und trockene Eiscreme herzustellen, mit einem Aufschlagvolumen von bis zu 40%
Kühlzylinder mit direkter Kältemittelverdampfung	Optimiert die Kühlleistung für schnelles Einfrieren, verringert die Produktverschwendung und gewährleistet höhere Qualität und Energieeinsparung
Hocheffizientes Rührwerk aus POM	Für trockenes und kompaktes Eis
Abtausystem	Möglichkeit, den Zylinder zu erwärmen, um das Reinigungsverfahren zu vereinfachen
Einstellbarer Eiscremefluss	Einstellbarer Produktfluss, für eine personalisierte Dosiergeschwindigkeit und Volumen-Anforderungen
Interaktives Display	Die Maschine zeigt Meldungen über ihre Funktionsparameter an: Temperatur der Mischung, Eiskonsistenz, Ausgabe bereit und unzureichende Mischung etc.
Einfache Aufstellung	Dank der innovativen Lösung kann die Maschine neben anderen Geräten aufgestellt werden, um den Raumbedarf zu minimieren

161 T G SP wird von Carpigiani gemäß dem Qualitätssystem UNI EN ISO 9001 hergestellt.

Alle aufgeführten Daten sind Richtwerte.

Carpigiani behält sich vor, jederzeit ohne Voranzeige Änderungen vorzunehmen, falls sie solche für notwendig hält.