



193
STEEL

Thekenmaschinen -
Eismaschine für zwei
Sorten + Mix, zur
Herstellung
von Softeis und
Frozen Yogurt.
Einzigartig



Ob Pumpen- oder Gravitationszufuhr,
die Maschine erfüllt alle
Kundenanforderungen

Maximale Vielseitigkeit

Lassen Sie Ihrer Phantasie freien Lauf und
kreieren Sie Eisbecher, cremige Leckereien und
Monoporzioni-Kreationen (Eiskonfekt)

Neuer ansprechender Look

Das neue Edelstahl-Frontblech verleiht der
Maschine einen Hauch an Eleganz

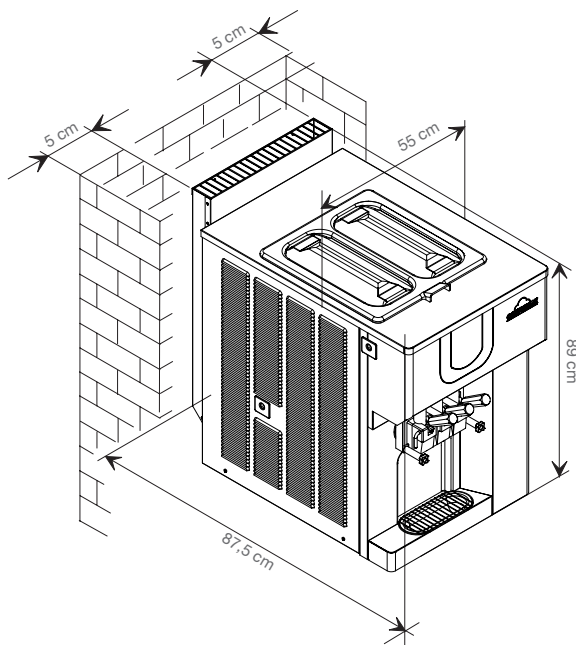
Aufschlagvolumen und Konsistenzkontrolle

Für die verschiedenen Softeismixe sind
unterschiedliche Einstellungen für die
Konsistenzkontrolle vorgesehen. Einfaches
Einstellen des Aufschlagvolumen



*Fragen Sie Ihren Händler nach diesen Kit, um Ihre Maschine
jederzeit im einwandfrei hygienischen Zustand zu erhalten.

carpigiani.com



Die genannten Maße beziehen sich auf die luftgekühlte Ausführung. Das wassergekühlte Modell ist ohne hinteren Abzug

Optionale Konfigurationen



Selbstpasteurisierung

Mit dem Selbstpasteurisierungssystem müssen die Maschinen nur 9 Mal pro Jahr gereinigt und zerlegt werden



Teorema Fernbedienung

Das System stellt wichtige Maschinendaten bereit, unterstützt das Servicesystem und sorgt für die Einhaltung des Reinigungsplans



Dosierkopf für Einzelportion-Kreationen

Austauschbare Düsen für die Zubereitung von Monoporzioni-Kreationen (Eiskonfekt) und anderen Leckereien



Selbstschließende Zapfhebel (Self closing)

Der Zapfhebel wird automatisch geschlossen und stoppt auf diese Weise den Speiseeisfluss, wodurch Materialverschwendung und Verschmutzung vermieden werden



Only You

Personalisieren Sie Ihre Maschine mit Ihren Farben und Ihrem Logo



Wasch-Kit

Ein optionaler Hahn über dem Behälter vereinfacht die Reinigung

Sorten	Mixabgabesystem	Stündliche Produktion (75g Portionen)	Behälterkapazität	Zylinderkapazität	Nennleistung	Absicherung	Stromversorgung	Kühlsystem	Kühlmittel	Nettogewicht
193 STEEL P G	2+1 Zahnradpumpe Gravitation	485* 415*	l 12+12 18+18	l 1,75	kW 4,7 4,5	A 16	400/50/3**	Luft optional Wasser	R452***	kg 210 190

* Die Produktionskapazität ist vom verwendeten Mix und von der Raumtemperatur abhängig ** Auf Anfrage sind auch andere Spannungen und Zyklen erhältlich *** Alternative Lösungen sind verfügbar

Merkmale

Vorteile

Zwei Rührwerksmotoren und getrennte Kühlsysteme	Die voneinander unabhängigen Zylinder ermöglichen die gleichzeitige Herstellung von verschiedenen Eissorten
Druckvolle Zahnradpumpe aus Edelstahl mit Fortschrittliches Thermoplastisches Polymer (P-Modell)	Gewährleistet die Pumpe eine optimale Speiseeis-Konsistenz, Qualität und hohes Aufschlagvolumen (einstellbar zwischen 40% und 80%)
Unabhängige Pumpen- Getriebeeinheit (P-Modell)	Verlängern die Lebensdauer von Pumpe und Getrieben und ermöglicht Flexibilität und maximale Leistung
Gravitationsprinzip ohne Zahnradpumpe (G-Modell)	Regelventile fügen dem Softeismix automatisch Luft hinzu, um eine feste und trockene Eiscreme herzustellen, mit einem Aufschlagvolumen von bis zu 40%
Behälter-Rührwerke (Vorratsbehälter)	Verhindern ein Absetzen des Mixes und verringern die Schaumbildung für eine stets flüssige Konsistenz
Klappbare Hartgummi-Abdeckung	Leicht und handlich. Erleichtert die Reinigungs- und Auffüllvorgänge
Hocheffizientes Rührwerk 2E-RSI (Version P). Hocheffizientes Rührwerk aus POM (Version G)	Kunststoff-Schaber und Welle sind austauschbar, für lockeres und cremiges Eis. Einteilig für trockenes und kompaktes Eis
Einstellbarer Eiscremefluss	Einstellbarer Produktfluss, für eine personalisierte Dosiergeschwindigkeit und Volumen-Anforderungen
Kühlzylinder mit direkter Kältemittelverdampfung	Optimieren die Kühlleistung für schnelles Einfrieren, verringern die Produktverschwendung und gewährleisten höhere Qualität und Energieeinsparung
Abtausystem	Möglichkeit, die Zylinder zu erwärmen, um das Reinigungsverfahren zu vereinfachen
Luftkamin an der Rückwand (luftgekühlte Ausführung)	Ermöglicht die Platzoptimierung, da die Maschinen nebeneinander aufgestellt werden können

193 Steel wird von Carpigiani gemäß dem Qualitätssystem UNI EN ISO 9001 hergestellt. Alle aufgeführten Daten sind Richtwerte. Carpigiani behält sich vor, jederzeit ohne Voranzeige Änderungen vorzunehmen, falls sie solche für notwendig hält.